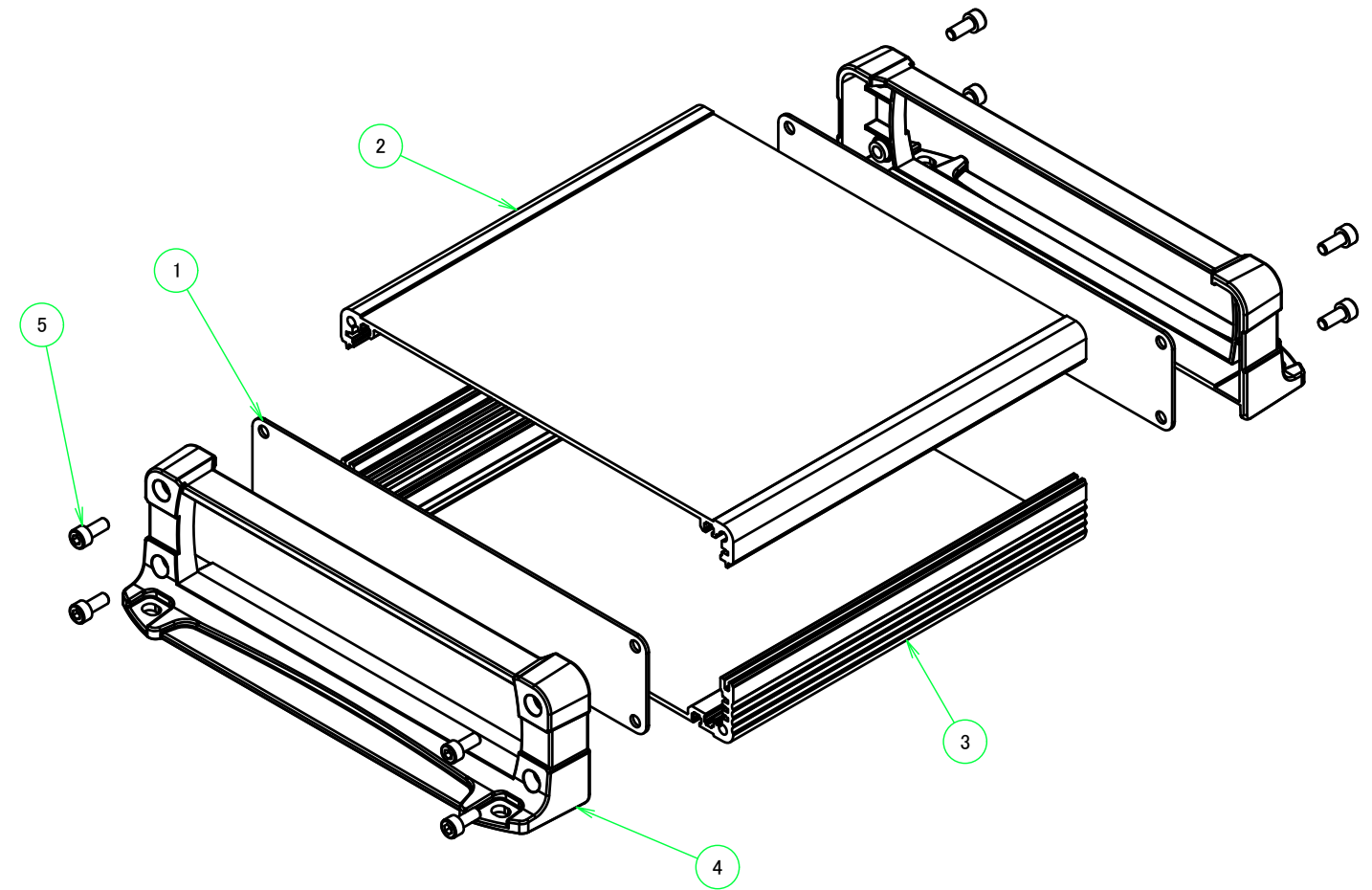
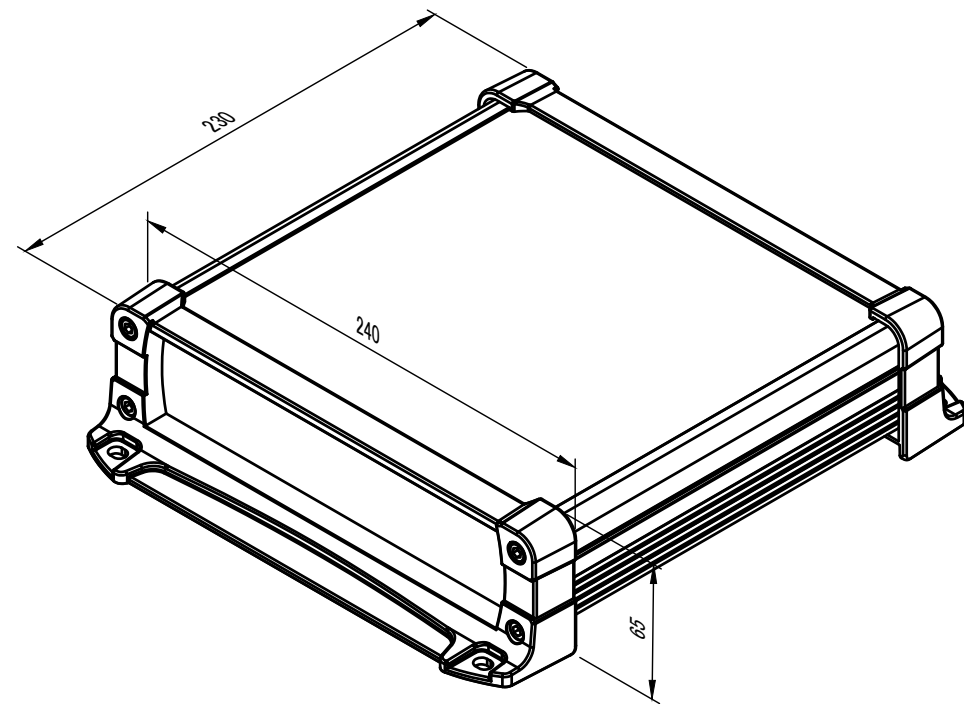


構成内容 / Components				
No.	名称 / Part name	数量 / Pcs	材質 / Material	色・表面処理 / Color・Finish
1	パネル / Panel	2	アルミ板 A1100P / Aluminium A1100	シルバー・アルマイト、ブラック・塗装 / Silver・anodized, Black・painted
2	上カバー / Top cover	1	アルミ押出材 / Extruded aluminium A6063S-T5	シルバー、ブラック・アルマイト & クリア塗装 / Silver, Black・anodized with clear coating
3	下カバー / Bottom cover	1	アルミ押出材 / Extruded aluminium A6063S-T5	シルバー、ブラック・アルマイト & クリア塗装 / Silver, Black・anodized with clear coating
4	フランジ付フレーム Flanged frame	2	PC + ABS樹脂 (UL94V-0 主成分) PC + ABS Flame-resistant	塗装無: ブラック、グレー / Black, Gray・Unpainted 塗装付: ネイビー / Navy・Painted
5	取付ビス(六角穴付M5×12) Screw (Hexagonal M5-12)	8	ステンレス Stainless steel	無処理 Unfinished

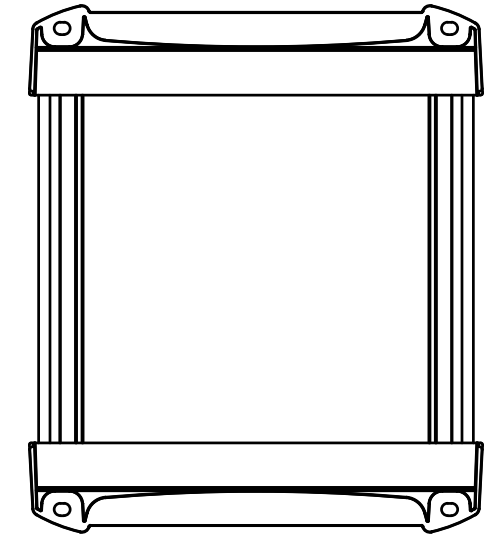
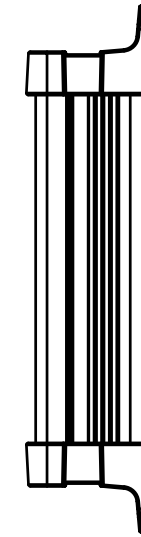
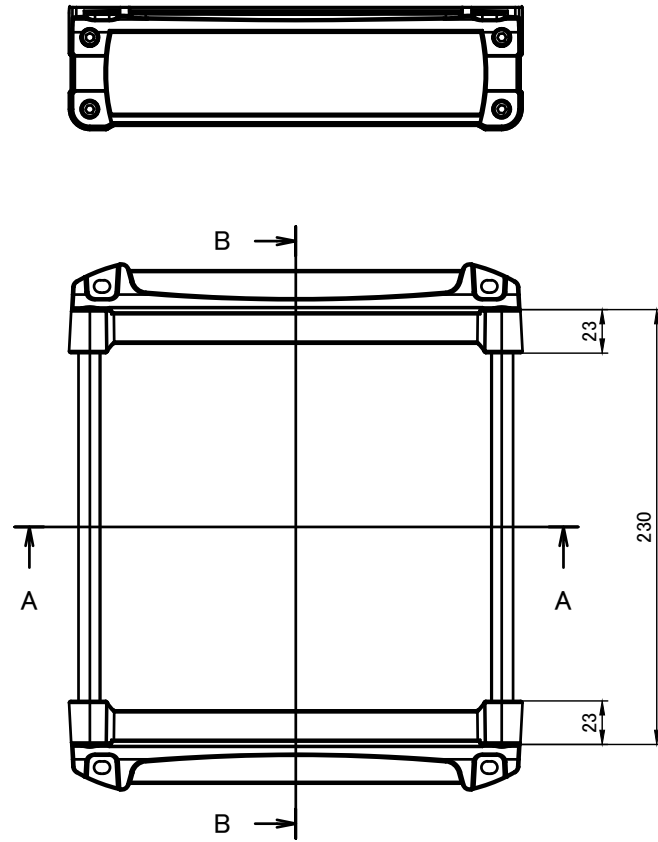
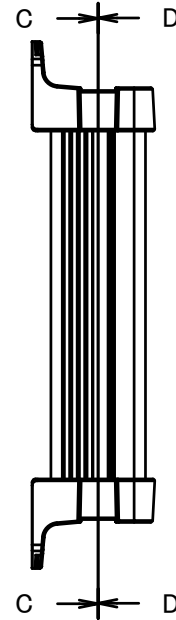
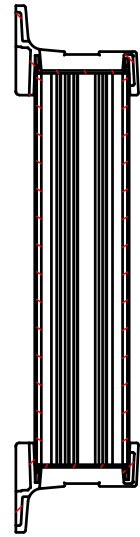


色仕様(型番末尾□□) / Color type		
記号 / Code	上下カバー / Cover	フレーム / Exterior frame
SB	シルバー / Silver	ブラック / Black
SG	シルバー / Silver	グレー / Gray
SN	シルバー / Silver	ネイビー / Navy
BB	ブラック / Black	ブラック / Black
BG	ブラック / Black	グレー / Gray
BN	ブラック / Black	ネイビー / Navy

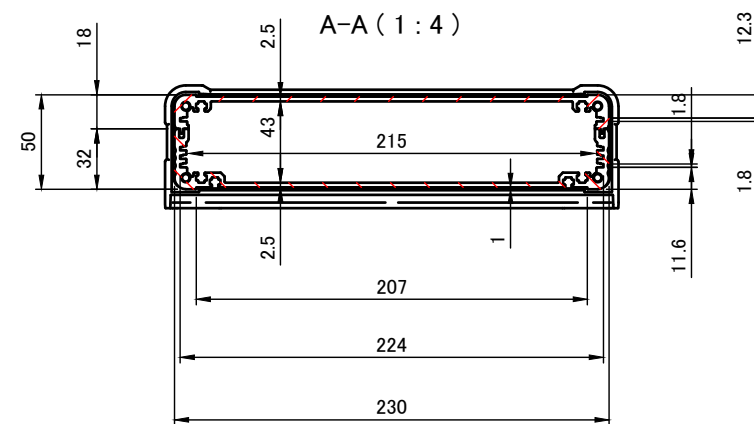
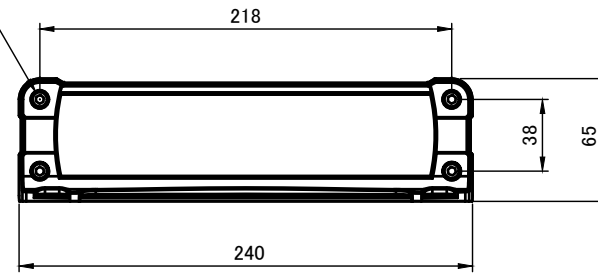
本図面および付帯する部品図の著作権は株式会社タカチ電機工業に帰属します。 / Copyright (C) TAKACHI ELECTRONICS ENCLOSURE CO., LTD. All Rights Reserved.

<b>TAKACHI</b> 株式会社タカチ電機工業 TAKACHI ELECTRONICS ENCLOSURE CO., LTD.		品名/Title フランジ付アルミケース パネルタイプ FLANGED ALUMINIUM PANEL CASE	 尺度/Scale 1:3
承認/Approved 中根	検図/Checked 岡本	製図/Created 大江	
		型番/Product number EXPF24-7-23□□	1 / 5
		作成日/Date 2023/06/26	

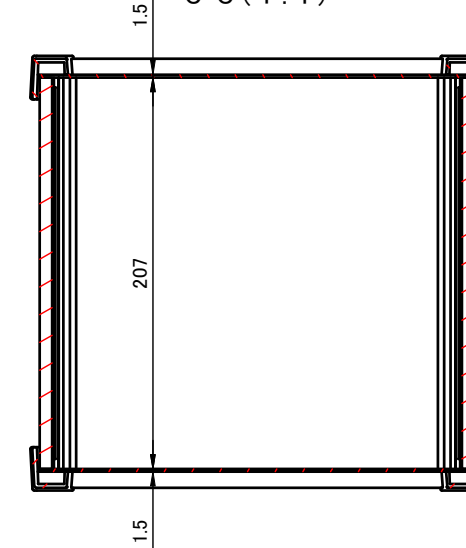
B-B (1:4)



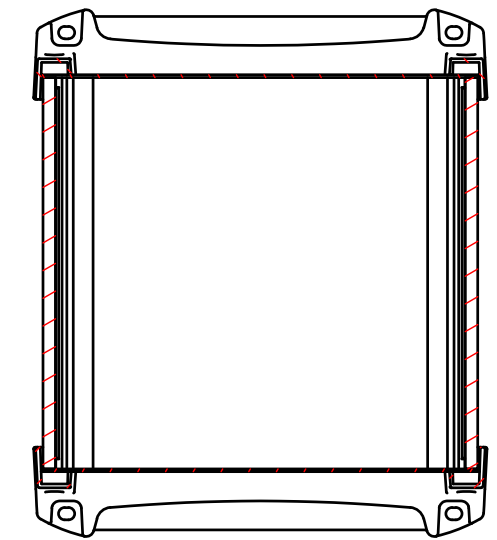
4-M5 六角穴付ボルト  
4-M5 Countersunk hole



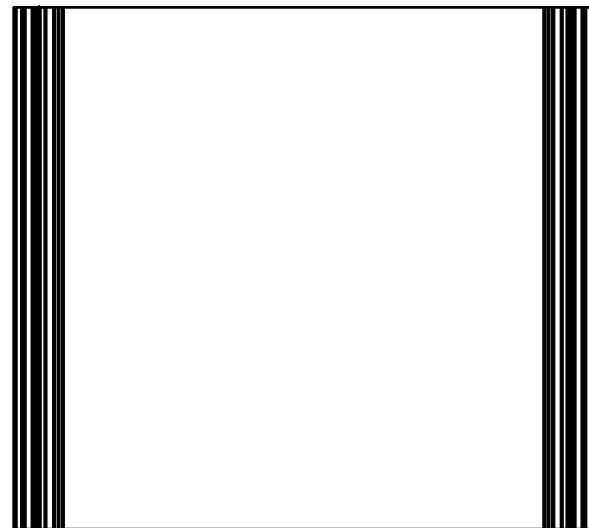
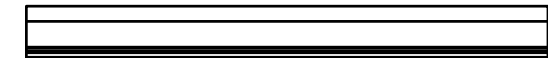
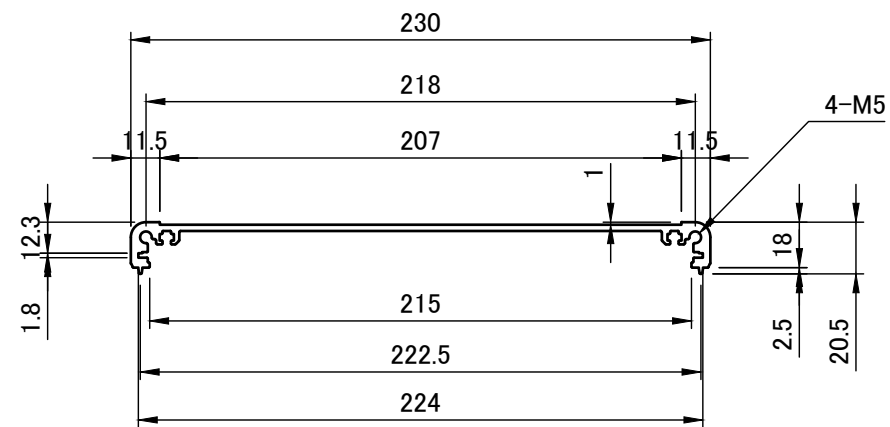
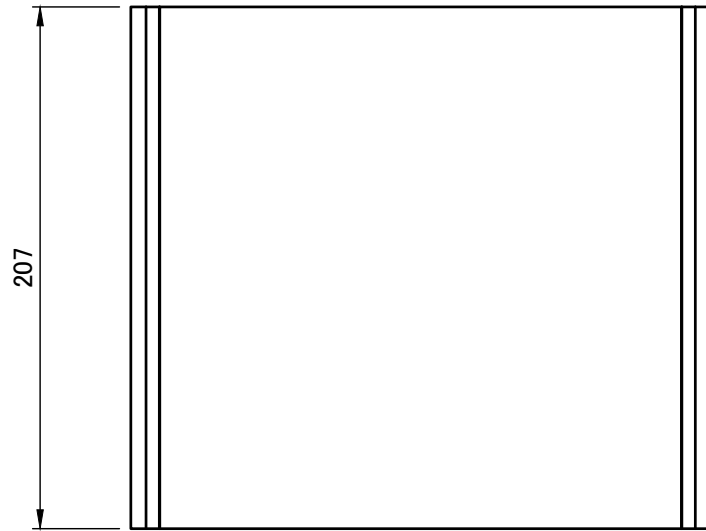
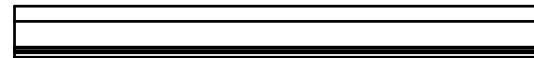
C-C (1:4)




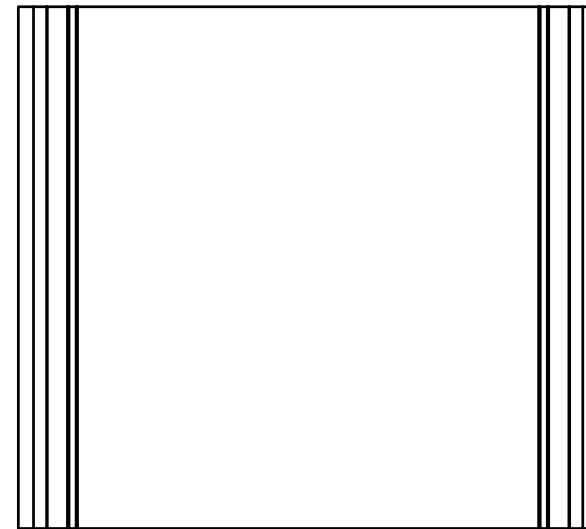
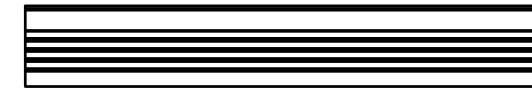
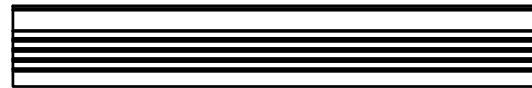
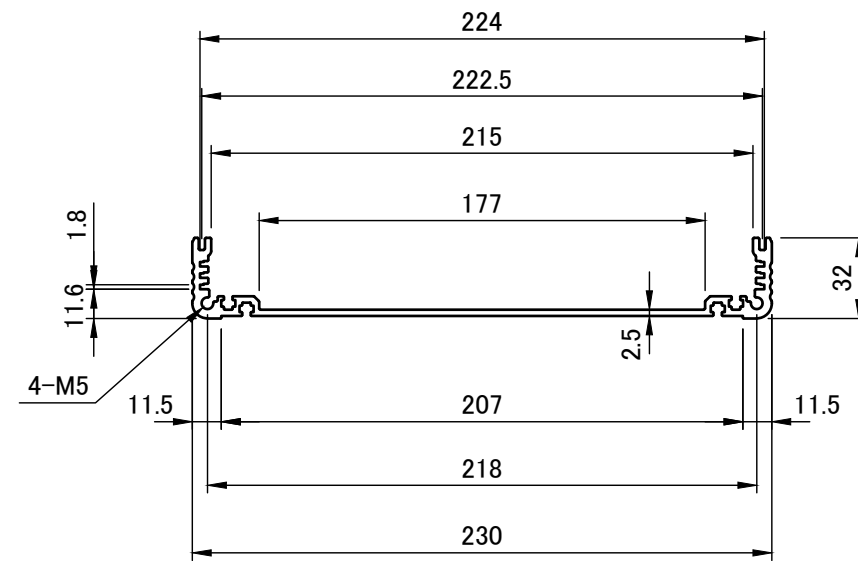
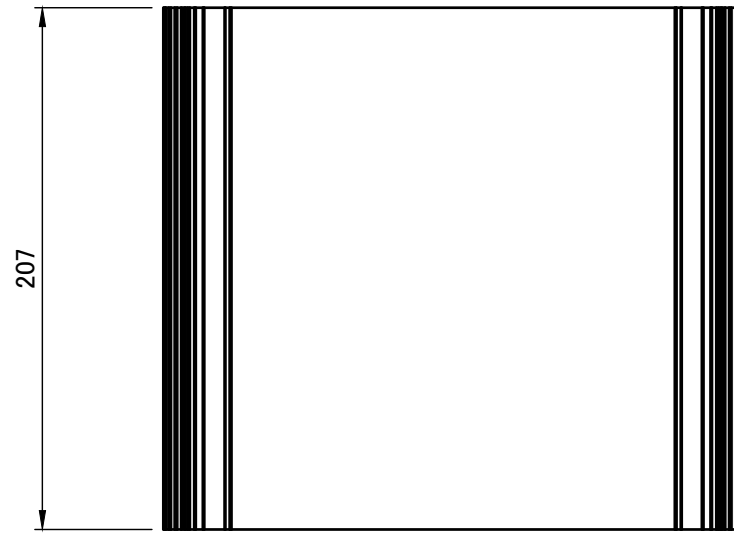
D-D (1:4)


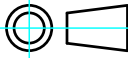


<b>株式会社タカチ電機工業</b> TAKACHI ELECTRONICS ENCLOSURE CO., LTD.			品名/Title フランジ足付アルミケース パネルタイプ FLANGED ALUMINIUM PANEL CASE	尺度/Scale 1:4
承認/Approved 中根	検図/Checked 岡本	製図/Created 大江	型番/Product number EXPF24-7-23□□	
			作成日/Date 2019/02/20	2 / 5

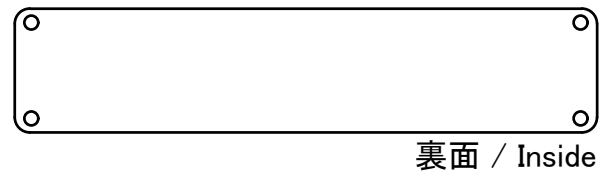
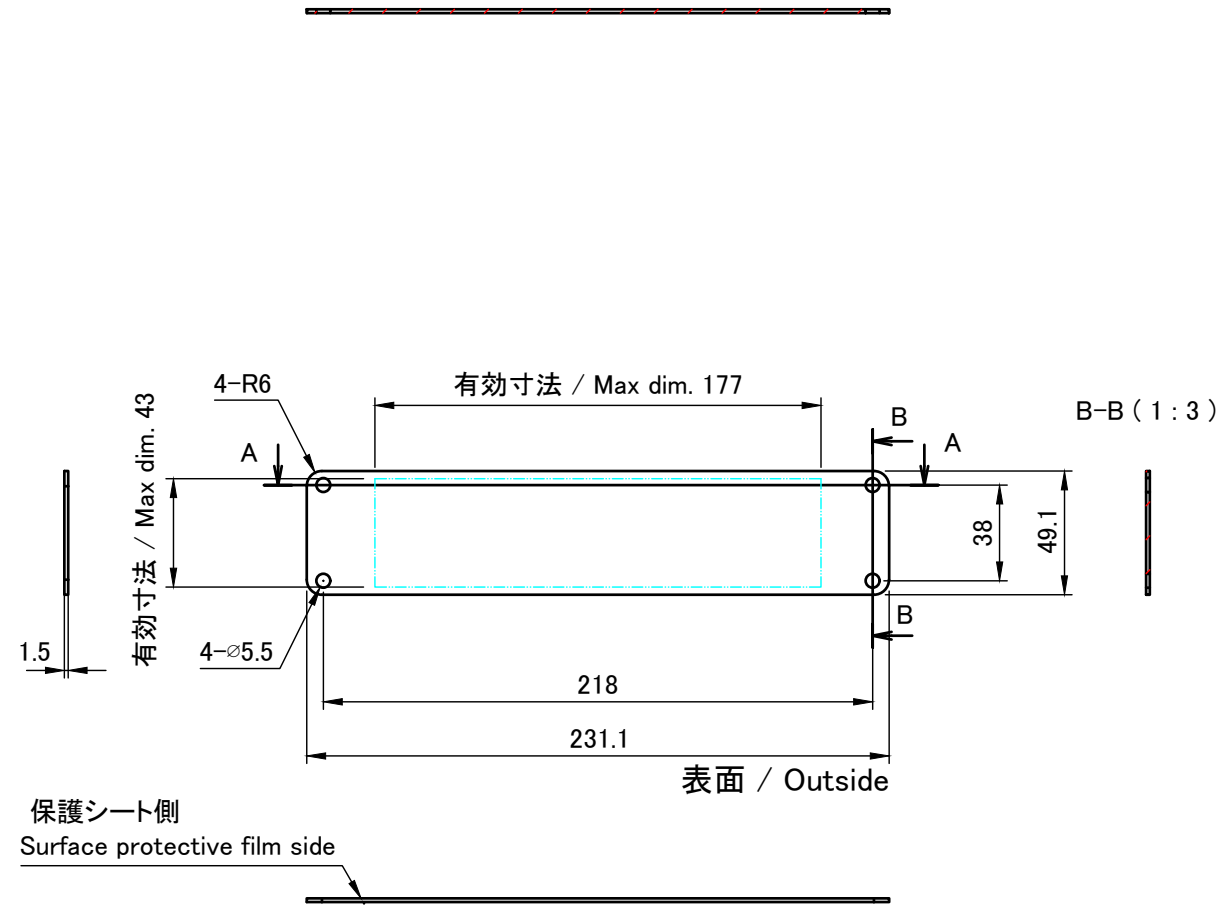


 <b>株式会社タカチ電機工業</b> TAKACHI ELECTRONICS ENCLOSURE CO., LTD.			品名/Title <b>上カバー</b> TOP COVER	 尺度/Scale <b>1:3</b>
承認/Approved 中根	検図/Checked 岡本	製図/Created 大江	型番/Product number <b>W230-D207</b>	
			作成日/Date 2019/01/15	<b>3 / 5</b>

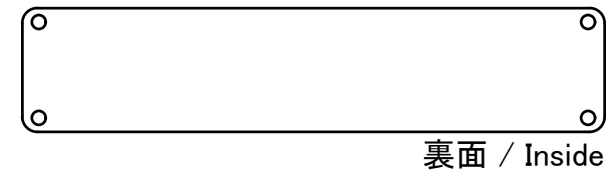
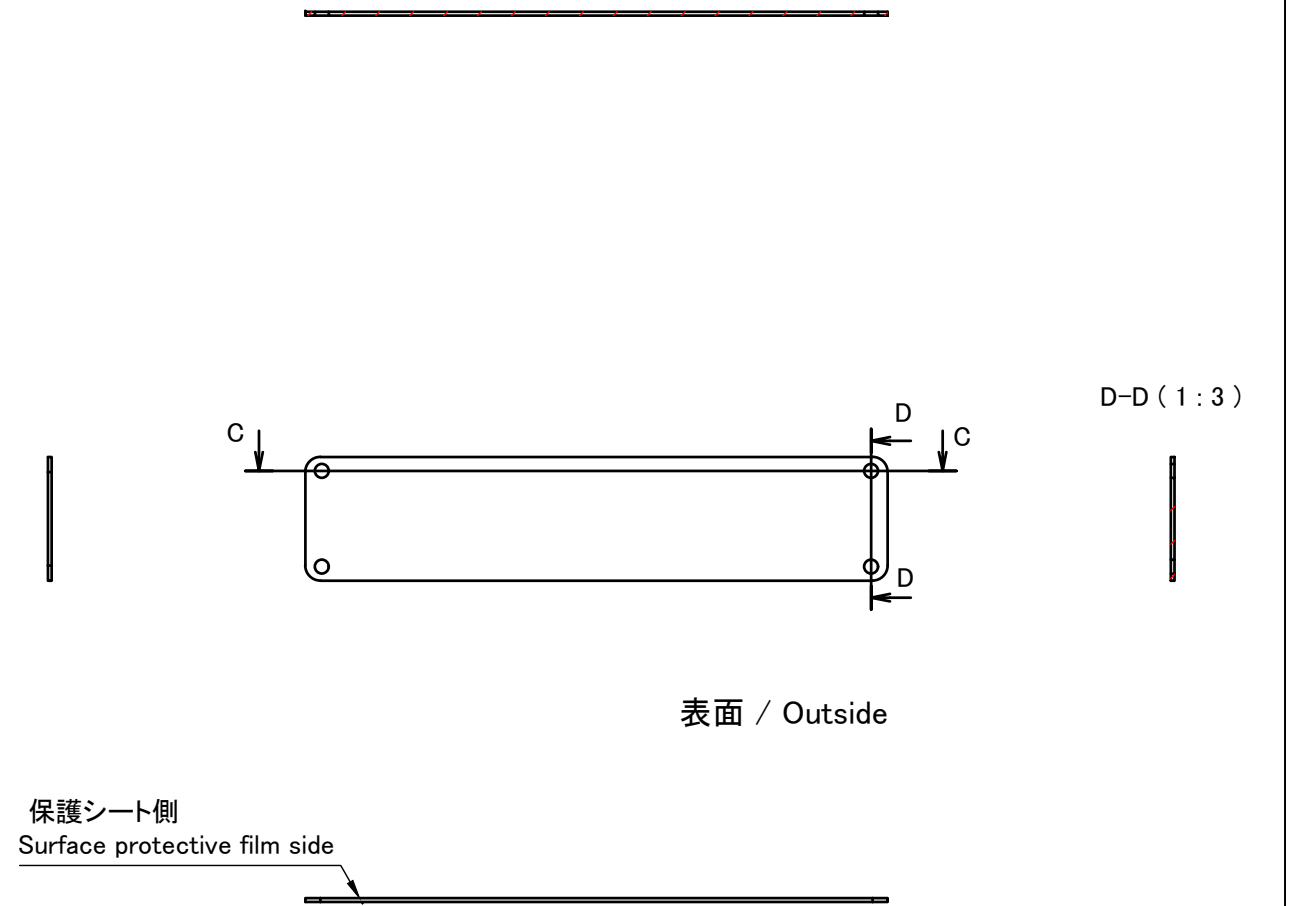


 <b>株式会社タカチ電機工業</b> TAKACHI ELECTRONICS ENCLOSURE CO., LTD.			品名/Title <b>下カバー</b> BOTTOM COVER	 尺度/Scale 1:3
承認/Approved	検図/Checked	製図/Created	型番/Product number <b>W230-H50-D207</b>	
中根	岡本	大江	作成日/Date 2019/01/15	4 / 5

A-A (1:3)



C-C (1:3)



株式会社タカチ電機工業 TAKACHI ELECTRONICS ENCLOSURE CO., LTD.			品名/Title パネル PANEL	尺度/Scale 1:3
承認/Approved	検図/Checked	製図/Created	型番/Product number W230-H50	
中根	岡本	大江	作成日/Date 2023/06/26	5 / 5